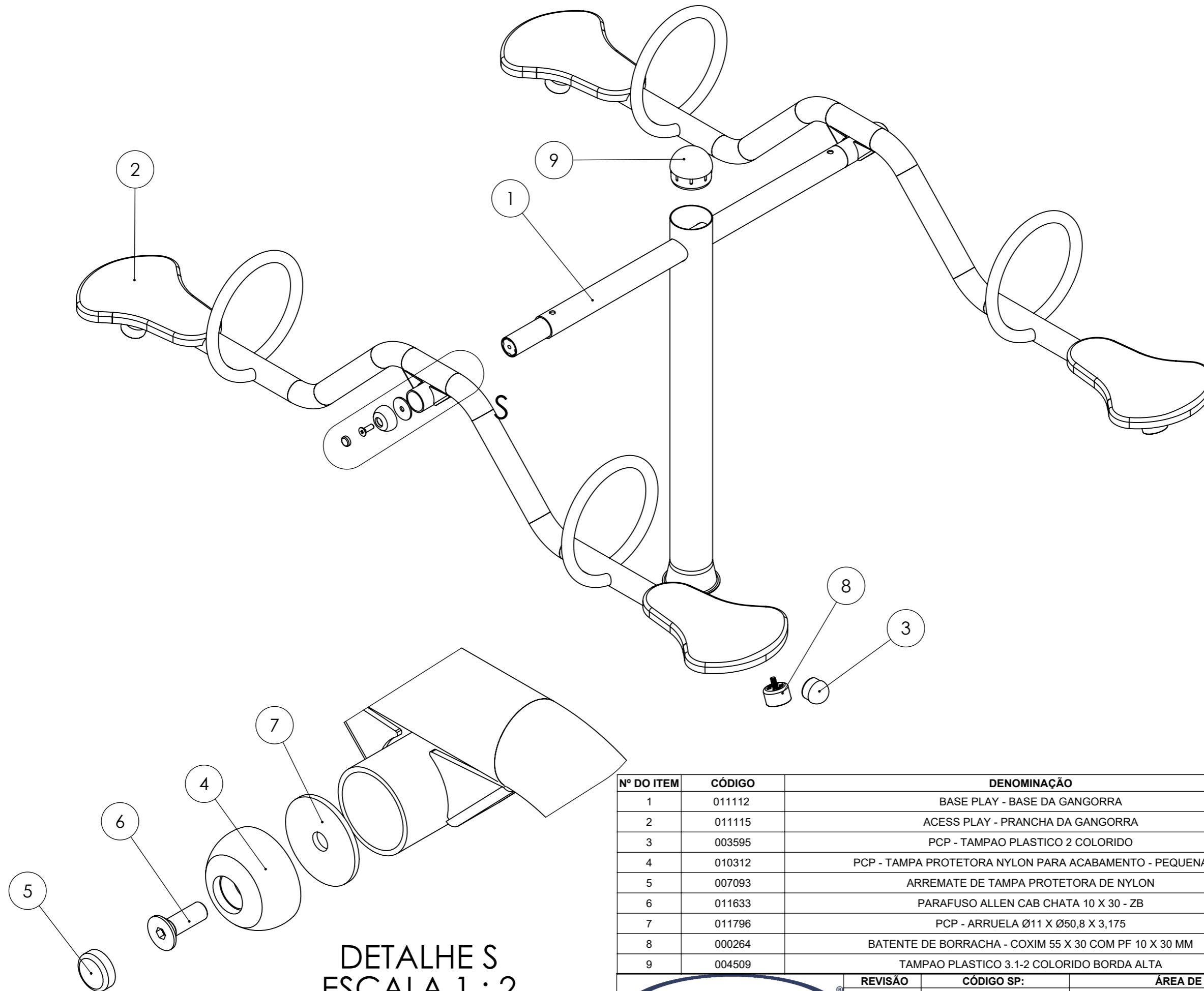


REVISÃO	CÓDIGO SP:	ÁREA DE SUPERFÍCIE:		ESCALA
R02	-	M ²		1:20
MASSA: 27.25 Kg	DENOMINAÇÃO:		CÓDIGO:	
UNID.: mm	PLAY - GANGORRA		011081	
PROJ.: RENAN FELIPE	DES.: RENAN FELIPE	REV.: BRUNO FREIRE	APR.: PAULO ZIOBER JR.	DATA: 16/11/2021

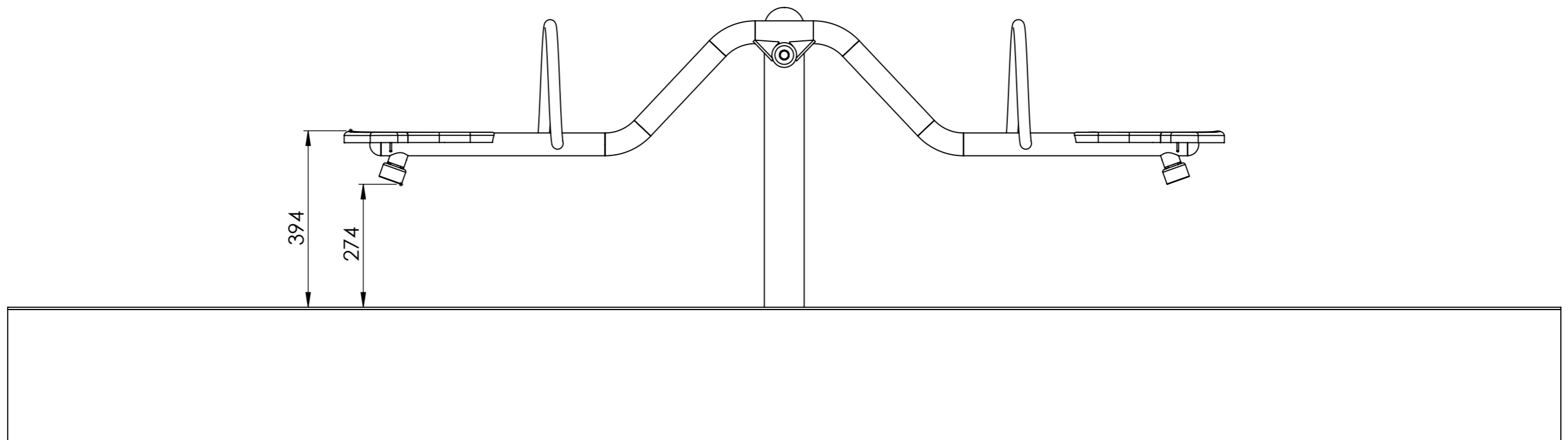
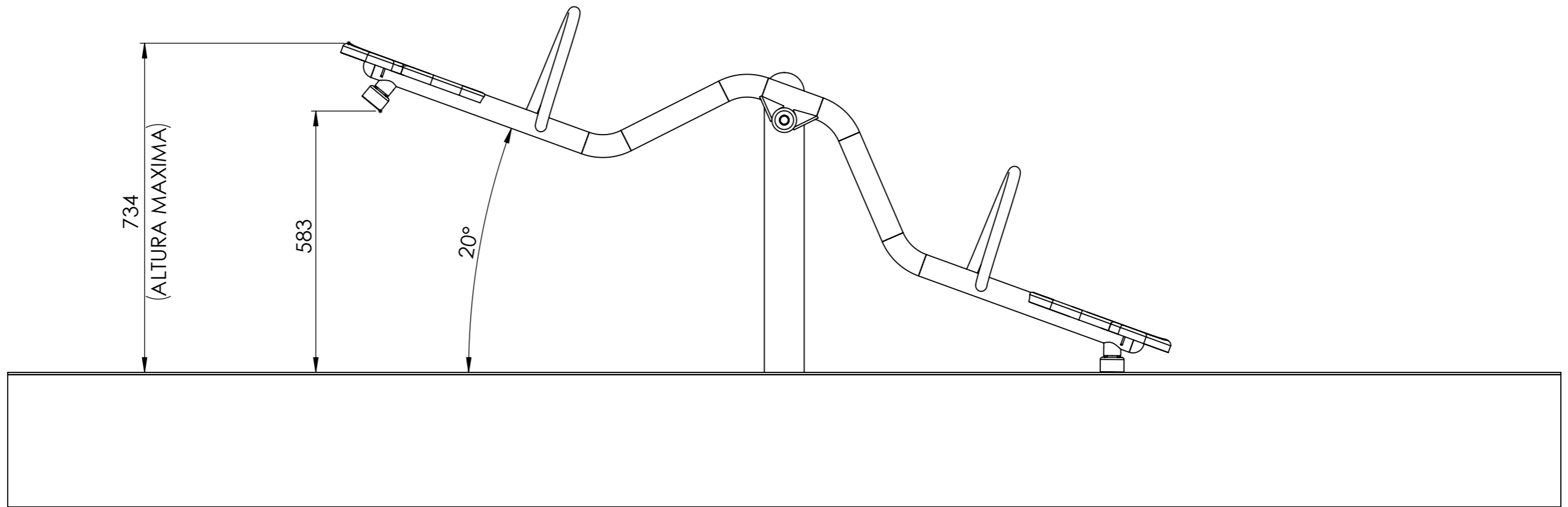


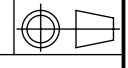
DETALHE S
ESCALA 1 : 2

Nº DO ITEM	CÓDIGO	DENOMINAÇÃO	REVISAO	QDT.	DATA
1	011112	BASE PLAY - BASE DA GANGORRA	R01	1	16/11/2021
2	011115	ACESS PLAY - PRANCHA DA GANGORRA	R01	2	16/11/2021
3	003595	PCP - TAMPAO PLASTICO 2 COLORIDO	R00	4	16/11/2021
4	010312	PCP - TAMPA PROTETORA NYLON PARA ACABAMENTO - PEQUENA	R00	2	16/11/2021
5	007093	ARREMATE DE TAMPA PROTETORA DE NYLON	R00	2	16/11/2021
6	011633	PARAFUSO ALLEN CAB CHATA 10 X 30 - ZB	R00	2	16/11/2021
7	011796	PCP - ARRUELA Ø11 X Ø50,8 X 3,175	R00	2	16/11/2021
8	000264	BATENTE DE BORRACHA - COXIM 55 X 30 COM PF 10 X 30 MM	R00	4	16/11/2021
9	004509	TAMPAO PLASTICO 3.1-2 COLORIDO BORDA ALTA	R00	1	16/11/2021



REVISÃO	CÓDIGO SP:	ÁREA DE SUPERFÍCIE:	ESCALA
R02	-	1.865 M ²	1:8
MASSA: 27.25 Kg	DENOMINAÇÃO:	CÓDIGO:	
UNID.: mm	PLAY - GANGORRA	011081	
PROJ.: RENAN FELIPE	DES.: RENAN FELIPE	REV.: BRUNO FREIRE	APR.: PAULO ZIOBER JR. DATA: 16/11/2021



REVISÃO	CÓDIGO SP:	ÁREA DE SUPERFÍCIE:		ESCALA
R02	-	M ²		1:10
MASSA: 27.25 Kg	DENOMINAÇÃO:		CÓDIGO:	
UNID.: mm	PLAY - GANGORRA		011081	
PROJ.: RENAN FELIPE	DES.: RENAN FELIPE	REV.: BRUNO FREIRE	APR.: PAULO ZIOBER JR.	DATA: 16/11/2021